

SUNCUE အထက်အောက်လည်ပတ် သီးနှံအခြောက်ခံစက်များ

(CIRCULATING GRAIN DRYER)

CPR-165



သင့်တင့်သော အပူချိန်ဖြင့် မြန်ဆန်ညီမျှစွာ အခြောက်ခံနိုင်သောကြောင့် သီးနှံများကို ထိခိုက်ပျက်စီးမှု အနည်းဆုံးနှင့် အရောင်အသွေးကိုအထူးညီညာလှပစေပြီး ကြိတ်ခွဲထုတ်လုပ်ရာတွင် ကောင်းမွန်သော အရည်အသွေးကို ရရှိစေပါသည်။ ဒီလိုမျိုးစွမ်းဆောင်ရည်မျိုးကို SUNCUE အခြောက်ခံစက်မှာသာလျှင် ရှိနိုင်မှာဖြစ်ပါသည်။

SUNCUE အခြောက်ခံစက်များတွင် စပါးနှင့်ထိတွေ့သော အစိတ်အပိုင်းများကို စတိန်းလက်စ် စတီးလ် များနှင့် တည်ဆောက်ထားသောကြောင့် ကာလကြာရှည်စွာ အသုံးခံပါသည်။

SUNCUE သီးနှံအခြောက်ခံစက်များကို အမှားအယွင်းကင်းစွာအသုံးပြုနိုင်ရန် သေချာစွာ ဒီဇိုင်းဆွဲတည်ဆောက်ထားပါသည်။ အခြောက်ခံထား သော သီးနှံများ ၏ အရည်အသွေးမှာ ပထမဦးဆုံး အခြောက်ခံချိန်နှင့် အကြိမ် ၁၀၀ မြောက် မှသည် အကြိမ် ၁၀၀၀ မြောက်တိုင်အောင် အရည်အသွေး မပြောင်းလဲပဲ အမြဲထပ်တူညီစွာ ရရှိမှာဖြစ်ပါသည်။

စက်တွင် အော်တိုမက်တစ် အစီစဉ်တိုင်းကိရိယာပါရှိသောကြောင့် လွန်ကဲစွာအခြောက်ခံခြင်းများ မဖြစ်စေပဲ တိကျသော အစီစဉ်ကို ရရှိပါသည်။

သီးနှံဘေးထွက်ပစ္စည်းဖြစ်သောစပါးခွံဖွဲ့ ကဲ့သို့ ဇီဝလောင်စာကိုလည်း အသုံးပြုနိုင်သောကြောင့် အခြောက်ခံစရိတ်ကို များစွာသက်သာစေပါသည်။



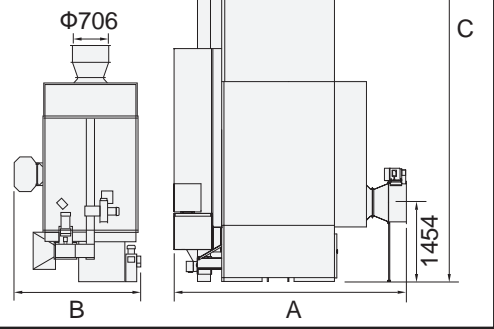
အပူပေးစနစ်	မော်ဒယ်နံပါတ်	CPR-165
ဒီဇယ်		●
သဘာဝဓါတ်ငွေ့		●
ဇီဝလောင်စာ (စပါးခွံ/ပြောင်း/ပဲအမျိုးမျိုး အစရှိသည်)		●
ရေငွေ့ငွေ့		●

CPR-165

အတိုင်းအတာ

တိုင်းတာမှု ယူနစ် - မီလီမီတာ

CPR-165-105
CPR-165-135
CPR-165-150
CPR-165
CPR-165G
CPR-165B



အားသာထူးခြားချက်များ

1. အစိုဓာတ်ညီမျှစွာ ခြောက်သွေ့စေရန်နှင့် မြန်ဆန်ထိရောက်မှုရှိစေရန် အပူပေးစနစ်ကို အထူး ဒီဇိုင်းတည်ဆောက်ထားပါသည်။
2. ပိုမိုကြီးမားသော လေပူပေးခြောက်သွေ့မှုအပိုင်း၊ ပိုမိုလျင်မြန်သော အခြောက်ခံနှုန်း၊ စွမ်းအင်ချွေတာမှု၊ အထူးကောင်းမွန်သော သီးနှံအရည်အသွေး။
3. Spreader device နှင့် rotary valves များကို ထိန်းချုပ်ပြီး သီးနှံများထည့်သွင်းခြင်းနှင့် အထက်အောက်လည်ပတ်ရာတွင် ညီမျှမှုရှိစေပြီး ကောင်းမွန်ညီညာစွာ ခြောက်သွေ့စေသည်။
4. ပိုမိုများပြားသော အပူပေးစနစ်၊ ခြောက်သွေ့နှုန်း ပိုမိုမြန်ဆန်၊ ကောင်းမွန်သောအရည်အသွေးနှင့် အချိန်တိုအတွင်းများပြားစွာ အခြောက်ခံနိုင်၊ စရိတ်ပိုမိုသက်သာ။
5. ဘေးကင်းလုံခြုံရေးဆိုင်ရာ စောင့်ကြည့်စနစ် : မော်တာ အိုဗာလုဒ် ကာကွယ်မှု၊ ကွန်ထရိုး ဖျူစွဲ၊ ကန်ပြည့် အချက်ပြစနစ်၊ လေဖိအားထိန်း၊ မီးအချက်ပြ အာရုံခံစနစ်၊ အပူချိန် စောင့်ကြည့်စနစ်၊ လွန်ကဲစွာ ခြောက်သွေ့ခြင်း ကာကွယ်မှုစနစ်။

အသေးစိတ် အချက်အလက်များ

အချက်အလက်	CPR-165-105		CPR-165-135		CPR-165-150		CPR-165	
	အနိမ့်ဆုံး အပူချိန်	အမြင့်ဆုံး အပူချိန်	အနိမ့်ဆုံး အပူချိန်	အမြင့်ဆုံး အပူချိန်	အနိမ့်ဆုံး အပူချိန်	အမြင့်ဆုံး အပူချိန်	အနိမ့်ဆုံး အပူချိန်	အမြင့်ဆုံး အပူချိန်
အပူပေးစနစ်	ကယ်ရီဆင်း (သို့) ပရိမီယံ ဒီဇယ်							
အမျိုးအစား	ဂန်း Gun type							
လောင်စာအသုံးပြုနှုန်း	10.4~25	17.8~35.5	10.4~25	17.8~35.5	10.4~25	17.8~35.5	10.4~25	17.8~35.5
ဝင်ဆန်သည့် ပမာဏ ကီလိုဂရမ် (အနီးစပ်ဆုံး)	စပါး တစ်လီတာ=၅၆၀ ဂရမ်	—	6,500~10,850	—	6,500~12,050	—	6,500~13,250	—
	မုန့်ညှင်းစေ တစ်လီတာ= ၆၉၀ ဂရမ်	—	7,500~13,350	—	7,500~14,850	—	7,500~16,350	—
လုပ်ဆောင်ချက်	ပဲအမျိုးမျိုး၊ ပြောင်း တစ်လီတာ=၆၉၀ ဂရမ်	7,500~10,400	ပဲအမျိုးမျိုး၊ မုန့်ညှင်းစေ စပါး ၄၄	7,500~13,350	ပဲအမျိုးမျိုး၊ မုန့်ညှင်းစေ စပါး ၅၅	7,500~14,850	ပဲအမျိုးမျိုး၊ မုန့်ညှင်းစေ စပါး ၆၀	7,500~16,350
	ထုတ်ယူခြင်း မိနစ်(အနီးစပ်ဆုံး)	ပဲအမျိုးမျိုး၊ မုန့်ညှင်းစေ စပါး ၄၅	ပဲအမျိုးမျိုး၊ မုန့်ညှင်းစေ စပါး ၄၅	ပဲအမျိုးမျိုး၊ မုန့်ညှင်းစေ စပါး ၅၅	ပဲအမျိုးမျိုး၊ မုန့်ညှင်းစေ စပါး ၅၅	ပဲအမျိုးမျိုး၊ မုန့်ညှင်းစေ စပါး ၆၀	ပဲအမျိုးမျိုး၊ မုန့်ညှင်းစေ စပါး ၆၀	ပဲအမျိုးမျိုး၊ မုန့်ညှင်းစေ စပါး ၆၀
ခြောက်သွေ့နှုန်း တစ်နာရီအစိုဓာတ်ကျဆင်းနှုန်း %	စီးပွားဖြစ် သီးနှံများ 0.5~1.2 မုန့်ညှင်းစေ 0.1~0.5 စပါး၊ ဂျုံ 0.2~1.0	ပဲအမျိုးမျိုး 1.0~2.0	စီးပွားဖြစ် သီးနှံများ 0.5~1.2 မုန့်ညှင်းစေ 0.1~0.5 စပါး၊ ဂျုံ 0.2~1.0	ပဲအမျိုးမျိုး 1.0~2.0	စီးပွားဖြစ် သီးနှံများ 0.5~1.2 မုန့်ညှင်းစေ 0.1~0.5 စပါး၊ ဂျုံ 0.2~1.0	ပဲအမျိုးမျိုး 1.0~2.0	စီးပွားဖြစ် သီးနှံများ 0.5~1.2 မုန့်ညှင်းစေ 0.1~0.5 စပါး၊ ဂျုံ 0.2~1.0	ပဲအမျိုးမျိုး 1.0~2.0
အတိုင်းအတာ အလျား(A) x အနံ(B) x အမြင့်(C) မီလီမီတာဖြင့်	4,287x2,745x7,227		4,287x2,745x8,449		4,287x2,745x9,060		4,287x2,745x9,671	
အသာတင် အလေးချိန် (အနီးစပ်ဆုံး)	2,815		2,990		3,075		3,170	
လျှပ်စစ်မီးလိုအပ်ချက်	ကီလိုဝပ် 6.45							
လျှပ်စစ်ဓာတ်အား လိုအပ်ချက်	3P, 220V/380V/415V/440V, 50/60Hz							
ဘေးကင်းလုံခြုံရေး ကိရိယာများ	သာမိုအိုဗာလုဒ်လေး လေဖိအားတိုင်း ဝန်ပြည့်အချက်ပြစနစ် အချိန်မှတ်/တိုင်မာ ထိန်းချုပ်မှု ဖျူစွဲ မီးအချက်ပြ အာရုံခံစနစ် အပူချိန်လွန်ကဲမှုပြ အာရုံခံစနစ်							

အချက်အလက်	CPR-165G		CPR-165B	CPR-165S
	LPG	NG	SUNCUE	ရေခဲခဲ
အပူပေးစနစ်			SUNCUE	ရေခဲခဲ
အမျိုးအစား	ဂန်း Gun type		ဇီဝလောင်စာသုံးမီးဖို BB-18 စပါးခွံမီးဖို SB	ရေခဲခဲ
အမြင့်ဆုံးအပူချိန်တွင် လောင်စာအသုံးပြုနှုန်း	25kg/hr	27.3m³/hr		
ဝင်ဆန်သည့် ပမာဏ ကီလိုဂရမ် (အနီးစပ်ဆုံး)	စပါး တစ်လီတာ=၅၆၀ ဂရမ်	6,500~13,250	6,500~13,250	
	မုန့်ညှင်းစေ တစ်လီတာ= ၆၉၀ ဂရမ်	7,500~16,350	7,500~16,350	
လုပ်ဆောင်ချက်	ထုတ်ယူခြင်း မိနစ်(အနီးစပ်ဆုံး)	ပဲအမျိုးမျိုး၊ မုန့်ညှင်းစေ စပါး ၇၂	ပဲအမျိုးမျိုး၊ မုန့်ညှင်းစေ စပါး ၇၂	ကြိုတင်မှာယူနိုင်
	ထုတ်ယူခြင်း မိနစ်(အနီးစပ်ဆုံး)	ပဲအမျိုးမျိုး၊ မုန့်ညှင်းစေ စပါး ၆၆	ပဲအမျိုးမျိုး၊ မုန့်ညှင်းစေ စပါး ၆၆	
ခြောက်သွေ့နှုန်း တစ်နာရီအစိုဓာတ်ကျဆင်းနှုန်း %	စီးပွားဖြစ် သီးနှံများ 0.5~1.2 မုန့်ညှင်းစေ 0.1~0.5 စပါး၊ ဂျုံ 0.2~1.0	ပဲအမျိုးမျိုး 1.0~2.0	စီးပွားဖြစ် သီးနှံများ 0.5~1.2 မုန့်ညှင်းစေ 0.1~0.5 စပါး၊ ဂျုံ 0.2~1.0	
အတိုင်းအတာ အလျား(A) x အနံ(B) x အမြင့်(C) မီလီမီတာဖြင့်	4,287x2,745x9,671		5,565x2,675x9,671	
အသာတင် အလေးချိန် (အနီးစပ်ဆုံး)	3,170		3,420	
လျှပ်စစ်မီးလိုအပ်ချက်	6.6		7.7	
ဘေးကင်းလုံခြုံရေး ကိရိယာများ	သာမိုအိုဗာလုဒ်လေး လေဖိအားတိုင်း ဝန်ပြည့်အချက်ပြစနစ် အချိန်မှတ်/တိုင်မာ ထိန်းချုပ်မှု ဖျူစွဲ မီးအချက်ပြ အာရုံခံစနစ်		သာမိုအိုဗာလုဒ်လေး လေဖိအားတိုင်း ဝန်ပြည့်အချက်ပြစနစ် အချိန်မှတ်/တိုင်မာ ထိန်းချုပ်မှု ဖျူစွဲ	
လျှပ်စစ်ဓာတ်အား လိုအပ်ချက်	3P, 220V/380V/415V/440V, 50/60Hz			

● အထက်တွင်ဖော်ပြထားသောနံပါတ်များ နှင့်ခြောက်သွေ့နှုန်းမှာ စပါး၏ အစိုဓာတ်ကို ၆% မှ ၁၅% အထိ အခြောက်ခံရာတွင် လည်းကောင်း၊ ဂျုံ/ ပြောင်း တွင် ၃၀% မှ ၃၅% မှ လည်းကောင်း ရည်ညွှန်းပါသည်။ အမှန်တကယ်ရလဒ်သည် မတူညီသော ပတ်ဝန်းကျင်အပူချိန်၊ ပတ်ဝန်းကျင်ရှိ စိုထိုင်းဆ၊ သီးနှံအမျိုးအစား၊ အပူချိန်ပမာဏ၊ မြေပြင်အခြေအနေနှင့် ပြီးဆုံးချိန်ရှိအစိုဓာတ်ပါဝင်မှု အပေါ်မှတည်ပါသည်။ ● SUNCUE မှုကုမ္ပဏီမှ ရရှိသော စပါးကိုခြောက်သွေ့စေရာတွင် သင့်တော်သော အပူချိန်ကိုအသုံးပြုပါ။ ● မိုက်လိုင်များကို မိမိဘာသာ မပြုလုပ်ပဲ ကျွမ်းကျင်ပညာရှင်များနှင့် တိုင်ဆောင်ပါသည်။ ● အပေါ်ဇယားကွက်ရှိ လိုအပ်သောအပူပေးစနစ်များ ကိုကားရန်အတွက်သာဖြစ်ပါသည်။ အမှန်တကယ်အချက်အလက်များသည် ကောက်ပဲသီးနှံအမျိုးအစား၊ သီးနှံ သန့်စင်မှုနှင့် ခြောက်သွေ့မှုအခြေအနေတို့တွင်ပြောင်းလဲနိုင်ပါသည်။

● အပေါ်ဇယားကွက်ရှိ အချက်အလက်များသည် ကိုးကားရန်အတွက်သာဖြစ်ပါသည်။ စက်၏ အချက်အလက်များမှာ ဝယ်ယူသည့်အချိန် တွင် ဝယ်ယူမှုနှင့် SUNCUE ကုမ္ပဏီတို့အကြား ချုပ်ဆိုသော သဘောတူညီမှုစာချုပ်တွင် ပါရှိသော အချက်အလက်များ ပေါ်တွင် မူတည်ပါသည်။

● သဘာဝဓာတ်ငွေ့၏သိပ်သည်းဆ၊ စွမ်းညှိမှုနှင့် မိအားများသည်နေရာဒေသအမျိုးမျိုးတွင်ပြောင်းလဲမှုများရှိပါသည်။ ထိုင်ဝမ်တွင် ၈၉၀၀ Kcal / m³ ၊ ဂျပန်တွင် ၁၀၀၀၀ Kcal / m³ ၊ တရုတ်နိုင်ငံစီချွမ်ပြည်နယ်တွင် ၈၄၀၀ Kcal / m³

● နိုင်ငံတော်မှ သတ်မှတ်ထားသောစံနှုန်းများနှင့်ကိုက်ညီသော အရည်အသွေးကောင်းမွန်သည့် ရေနံဆီ (သို့မဟုတ်) အဆင့်မြင့်ဒီဇယ်သို့မဟုတ်ဒီဇယ်ကိုသာအသုံးပြုပါ။ ပတ်ဝန်းကျင်အပူချိန်အရ ကောင်းမွန်စွာ အငွေ့ပြိုင်သောအရည်အသွေးကောင်းဒီဇယ်ကိုရွေးချယ်ပါ။

● သွိုင်းလာဟာ အန္တရာယ်ရှိတဲ့ပစ္စည်းဖြစ်တဲ့အတွက် သီးသန့်အဆောက်အအုံအတွင်း မှာတပ်ဆင်သင့်တယ် ပြီး ကျွမ်းကျင် ဝန်ထမ်းများနဲ့ အစိုးရမှ ထုတ်ပြန်ထားတဲ့ စည်းမျဉ်းစည်းကမ်းတွေနဲ့ အညီ ဖောင်နင်လည်ပတ်သင့်တယ်။



SUNCUE COMPANY LTD.
 No.396, Minsheng Rd., Wufeng Dist., Taichung City 41348, Taiwan, R.O.C.
 +886-4-2339-7171 +886-4-2330-2939
 www.suncue.com sales@suncue.com

ဆားဗစ် စင်တာ